

# Karta charakterystyki technicznej

Ochrona przeciwprzebieciowa do szybkich sieci o prędkości do 10 GBit (klasa EA/CAT6A)

Nr kat. 5081800



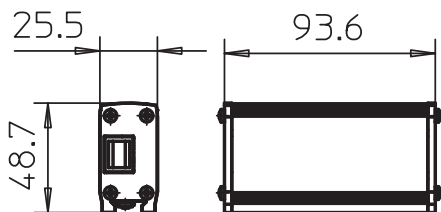
Urządzenie do ochrony linii danych dla szybkich sieci

- Klasa ochrony: ochrona dokładna
- wysokiej jakości gniazda RJ45
- niski poziom ochrony przy dużym obciążeniu prądowym
- Uziemienie za pomocą szyny montażowej lub kabla połączeniowego
- Obsługa Power over Ethernet ++ (PoE ++ / 4PPoE) do 1 A zgodnie z IEEE 802.3
- Przetestowana jakość transmisji w sieciach do 10 GBit (klasa EA) lub CAT6A
- Szybka instalacja dzięki konstrukcji wtykowej
- Zawiera zestaw do montażu na szynie i przewód uziemiający

Przykład zastosowania: 10 GBit Ethernet, 10/100 MBit Ethernet, aplikacje PoE, systemy kamer IP, interfejsy ISDN SO



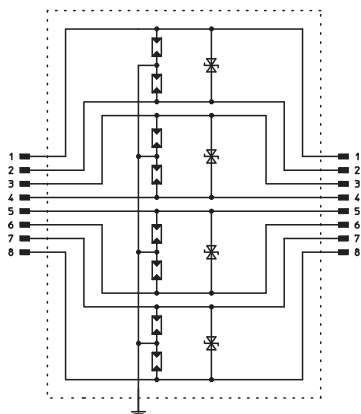
## Wymiary



## Dane podstawowe

Nr kat.	5081800
Typ	ND-CAT6A/EA
Wymiar	58V
Najmniejsza jednostka sprzedaży (MOQ)	1 szt.
Waga	16,60 kg/100 szt.

## Dane techniczne



Kategoria	Typ 2+3 / C2+C1
SPD zgodnie z IEC 61643-21	Klasa II+III / C2+C1
Wykonanie	Ochrona dokładna, 8 przewodów + ekran
Liczba biegunów	8
Wydajność kanału według ISO/IEC	Class EA
Wydajność kanału według Ansi/EA	CAT 6A
Tłumiennosc wtrąceniowa	≤3 dB
Uziemienie przez:	Przewód przyłączeniowy / szyna kotłowa
Wersja zabezpieczona przed wybuchem	<input type="checkbox"/>
Zestyk sygnalizacji zdalnej	<input type="checkbox"/>
Całkowity prąd wyładowczy (8/20)	7 kA
Pasma przenoszenia częstotliwości	>500 MHz
najwyższe napięcie ciągłe AC	41,00 V
najwyższe napięcie ciągłe DC	58,00 V

# Karta charakterystyki technicznej

Ochrona przeciwprzebieciowa do szybkich sieci o prędkości do 10 GBit (klasa EA/CAT6A)

Nr kat. 5081800



## Dane techniczne

LPZ	1→3
Znamionowy prąd obciążenia	1,00 A
Rodzaj montażu	Connector/Adapter kabla
Badania według normy	IEC 61643-21
Ochrona połączeń	tak
Ekranowanie	bezpośrednio
Stopień ochrony	IP 10
Napięciowy poziom ochrony przewód - przewód	<120 V
Napięciowy poziom ochrony przewód - ziemia	<700 V
System wtykowy	RJ45 8(8)
Wytrzymałość na prąd impulsowy żyła-żyła	C1: 0,3 kV / 0,15 kA (8/20μs)
Wytrzymałość na prąd impulsowy żyła-ziemia	C2: 2 kV / 1 kA (8/20μs)
Zakres temperatur	-40+80 °C